

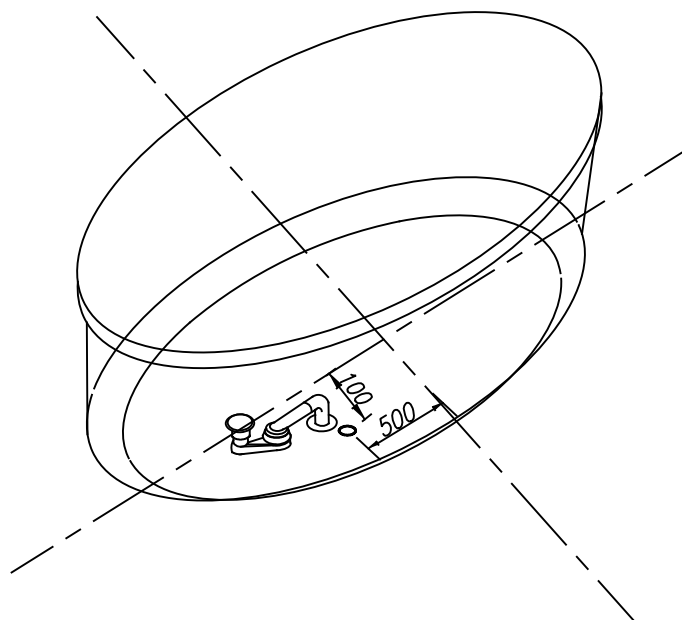
ОБЪЕМ      максимальная нагрузка на изделие (кг)      Максимальная нагрузка пола (кг/м<sup>2</sup>)

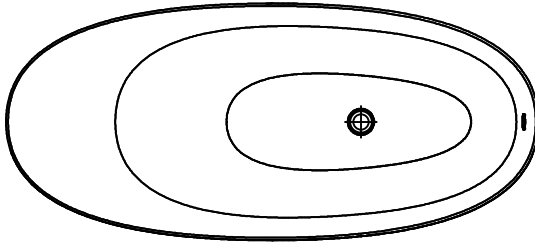
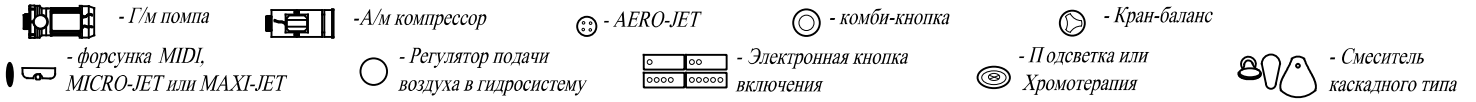
205

340

240

○ - Место подводки канализации диаметр слива 50 мм



**BASIS**

-Собранная ванна на каркасе со сливом-переливом.