

**ОБЪЕМ**      **максимальная нагрузка на изделие (кг)**      **Максимальная нагрузка пола (кг/м<sup>2</sup>)**

175

315

265



-Место для подводки электричества: сечение кабеля 3x1,5 мм<sup>2</sup> для ванн с одним двигателем, 3x2,5 мм<sup>2</sup> для ванн с двумя и более двигателями, длина электрического кабеля 1 м



-Место заземления каркаса ванны, длина электрического кабеля 1 м



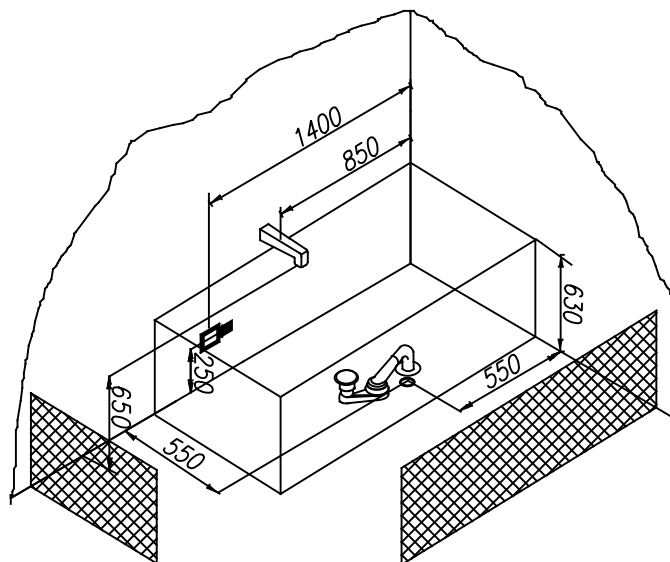
-Место вывода водоснабжения

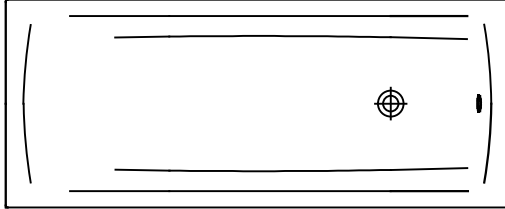


-Место подводки канализации диаметр слива 50 мм

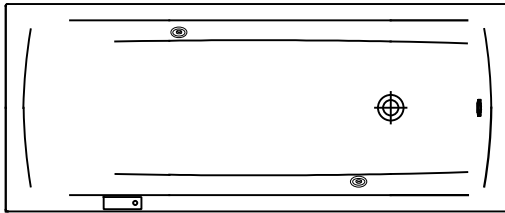


-панель

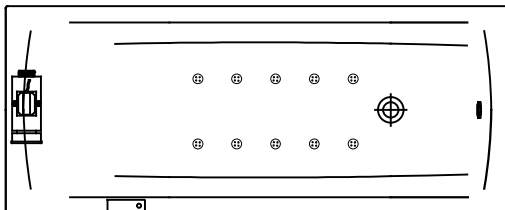


**BASIS**

-Собранная ванна на каркасе со сливом-переливом.

**Опции**

- Хромотерапия 1 LED,  
- Хромотерапия 2 LED.

**Гидромассажная система AIR plus**

- Собранная ванна на каркасе со сливом-переливом,  
- Аэромассажная система состоящая из 10 форсунок AERO-JET FLAT,  
- Сенсорное управление на одну функцию,  
- функция слив воды из системы аэромассажа.